

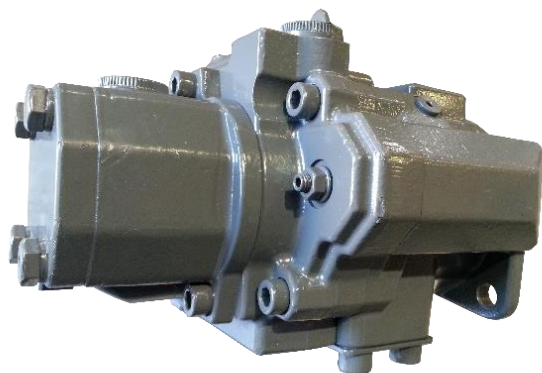


2019

LISTINO PREZZI

POMPE IDRAULICHE 2M

2-2,5
Ton



HP2D12-5/6

CILINDRATA (cm3)

12 + 12 + 5 + 6

COLLEGAMENTO

Centraggio (mm) 101,6

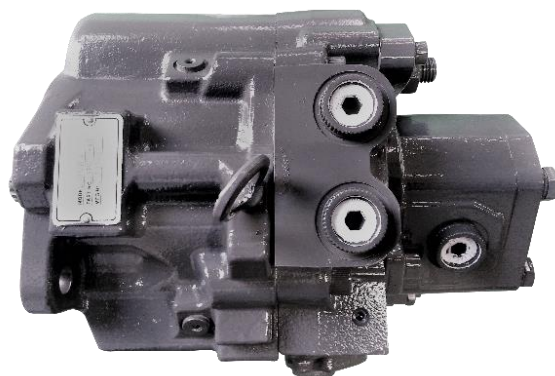
Denti albero Z=13

€ 1.388,00

[SCARICA FOTO E
DIMENSIONALE](#)

Prezzi netti, IVA e TRASPORTO esclusi

2,5-3
Ton



HP2D14-5/10.5

CILINDRATA (cm3)

14 + 14 + 5 + 10,5

COLLEGAMENTO

Centraggio (mm) 101,6

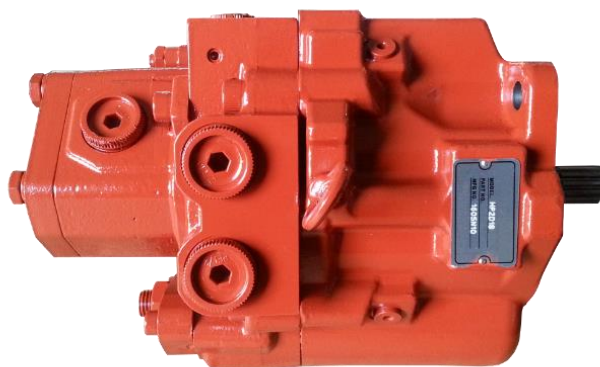
Denti albero Z=13

€ 1.410,00

[SCARICA FOTO E
DIMENSIONALE](#)

Prezzi netti, IVA e TRASPORTO esclusi

3-3,5
Ton



HP2D18-5/10.5

CILINDRATA (cm3)

18 + 18 + 5 + 10,5

COLLEGAMENTO

Centraggio (mm) 101,6

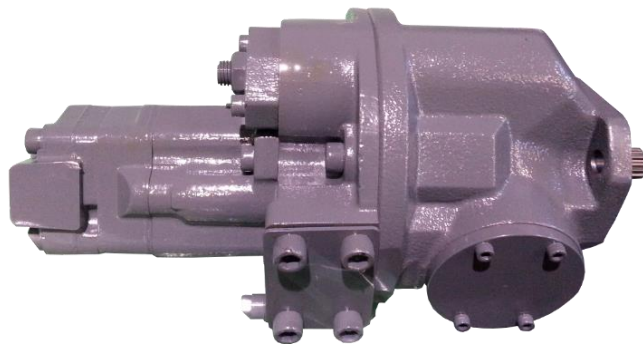
Denti albero Z=13

€ 1.550,00

[SCARICA FOTO E
DIMENSIONALE](#)

Prezzi netti, IVA e TRASPORTO esclusi

3,8-4,5
Ton



HP2D21-16/6.5

CILINDRATA (cm3)
21 + 21 + 16 + 6,5

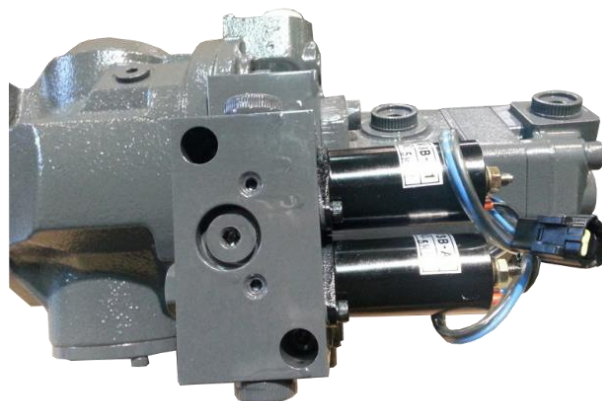
COLLEGAMENTO
Centraggio (mm) 101,6
Denti albero Z=13

€ 1.610,00

[SCARICA FOTO E
DIMENSIONALE](#)

Prezzi netti, IVA e TRASPORTO esclusi

3,8-4,5
Ton



HP2D21-16/6.5-2SOL

CILINDRATA (cm3)
21 + 21 + 16 + 6,5

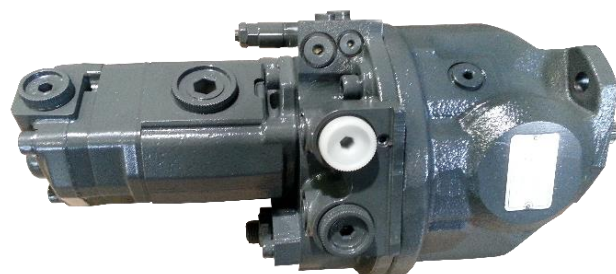
COLLEGAMENTO
Centraggio (mm) 101,6
Denti albero Z=13

€ 1.750,00

[SCARICA FOTO E
DIMENSIONALE](#)

Prezzi netti, IVA e TRASPORTO esclusi

4-5
Ton



HP2D25-21/6.5

CILINDRATA (cm3)
25 + 25 + 21 + 6,5

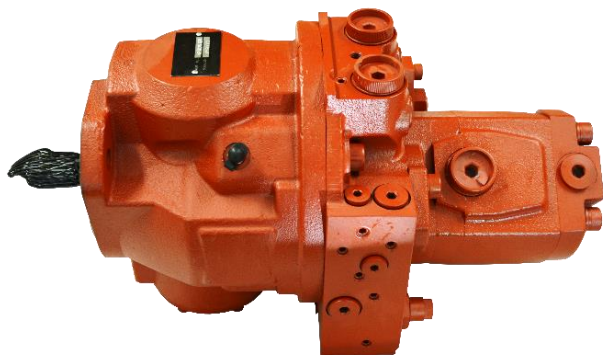
COLLEGAMENTO
Centraggio (mm) 101,6
Denti albero Z=13

€ 1.728,00

[SCARICA FOTO E
DIMENSIONALE](#)

Prezzi netti, IVA e TRASPORTO esclusi

4-5
Ton



KP2D25-16/4.5

CILINDRATA (cm3)
25 + 25 + 16 + 4,5

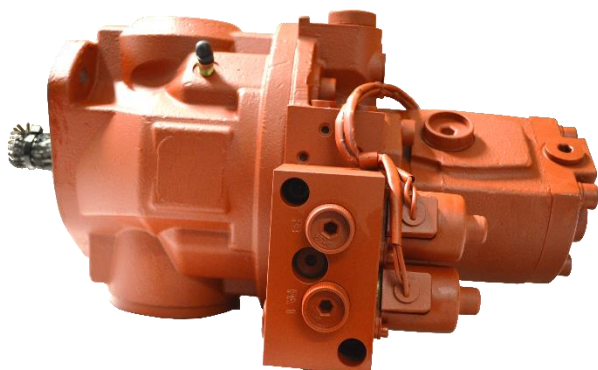
COLLEGAMENTO
Centraggio (mm) 101,6
Denti albero Z=13

€ 1.650,00

[SCARICA FOTO E
DIMENSIONALE](#)

Prezzi netti, IVA e TRASPORTO esclusi

4-5
Ton



KP2D25-16/4.5-2SOL

CILINDRATA (cm3)
25 + 25 + 16 + 4,5

COLLEGAMENTO
Centraggio (mm) 101,6
Denti albero Z=13

€ 1.752,00

[SCARICA FOTO E
DIMENSIONALE](#)

Prezzi netti, IVA e TRASPORTO esclusi

4,5-6
Ton



T5VP2D27

CILINDRATA (cm3)
27,5 + 27,5 + 18,2 + 4,5

COLLEGAMENTO
Centraggio (mm) 101,6
Denti albero Z=13

€ 1.463,00

[SCARICA FOTO E
DIMENSIONALE](#)

Prezzi netti, IVA e TRASPORTO esclusi

4,5-6
Ton



HSVD2-27E-5/19.2

CILINDRATA (cm3)
27 + 27 + 5 + 19,2

COLLEGAMENTO
Centraggio (mm) 101,6
Denti albero Z=13

€ 1.499,00

[SCARICA FOTO E
DIMENSIONALE](#)

Prezzi netti, IVA e TRASPORTO esclusi

4,5-6
Ton



KP2D28-18/4.5-2SOL

CILINDRATA (cm3)
28 + 28 + 18 + 4,5

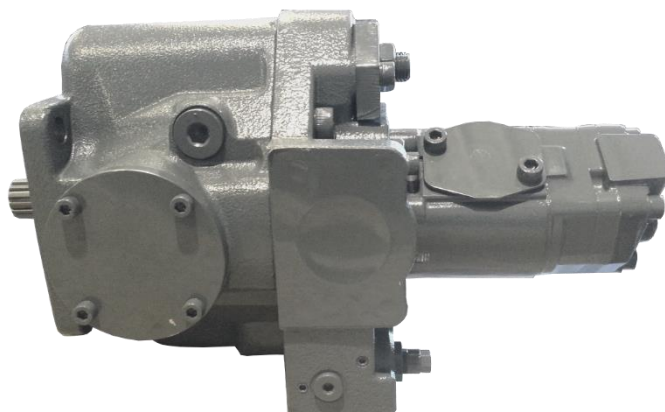
COLLEGAMENTO
Centraggio (mm) 101,6
Denti albero Z=13

€ 1.788,00

[SCARICA FOTO E
DIMENSIONALE](#)

Prezzi netti, IVA e TRASPORTO esclusi

6-8
Ton



HP2D36-21/11

CILINDRATA (cm3)
36 + 36 + 21 + 11

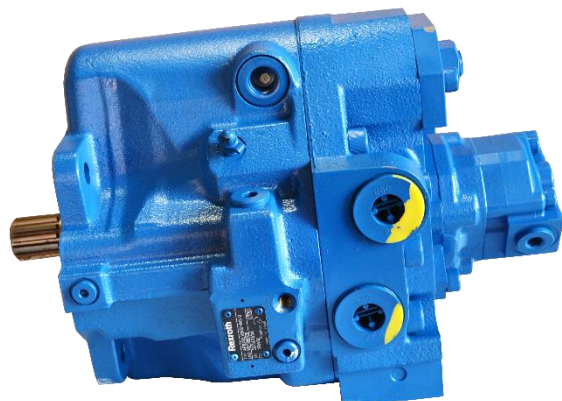
COLLEGAMENTO
Centraggio (mm) 127
Denti albero Z=14

€ 2.148,00

[SCARICA FOTO E
DIMENSIONALE](#)

Prezzi netti, IVA e TRASPORTO esclusi

6-8
Ton



AP2D36LV3RS7

CILINDRATA (cm3)
36 + 36 + 8,9

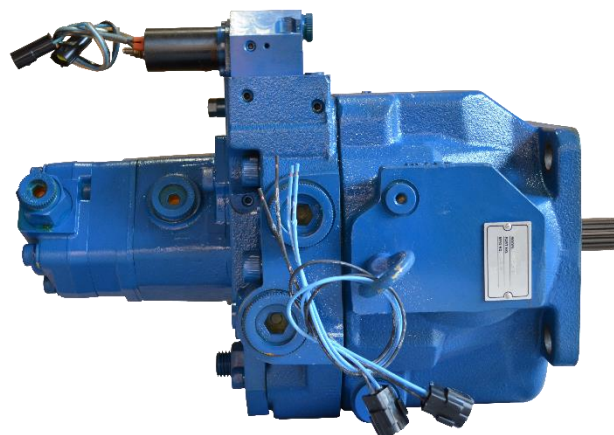
COLLEGAMENTO
Centraggio (mm) 127
Denti albero Z=14

€ 2.220,00

[SCARICA FOTO E
DIMENSIONALE](#)

Prezzi netti, IVA e TRASPORTO esclusi

6-8
Ton



HP2D36-16/8-2SOL

CILINDRATA (cm3)
34 + 34 + 16 + 8

COLLEGAMENTO
Centraggio (mm) 127
Denti albero Z=15

€ 2.090,00

[SCARICA FOTO E
DIMENSIONALE](#)

Prezzi netti, IVA e TRASPORTO esclusi