

# MC240G

## FRANTOIO A MASCELLE SU CINGOLI IN GOMMA

- Rotazione della mascella nei due sensi
- Nastro sgrassatore delle sottomisure
- Potente separatore magnetico del ferro
- Poco elevata tramoggia per facile carico
- Controllo automatico del carico
- Doppio filtro aria
- Pannello di controllo mobile
- Spruzzatori di acqua contro la polvere
- Protezione di sovraccarico con allarme luminoso

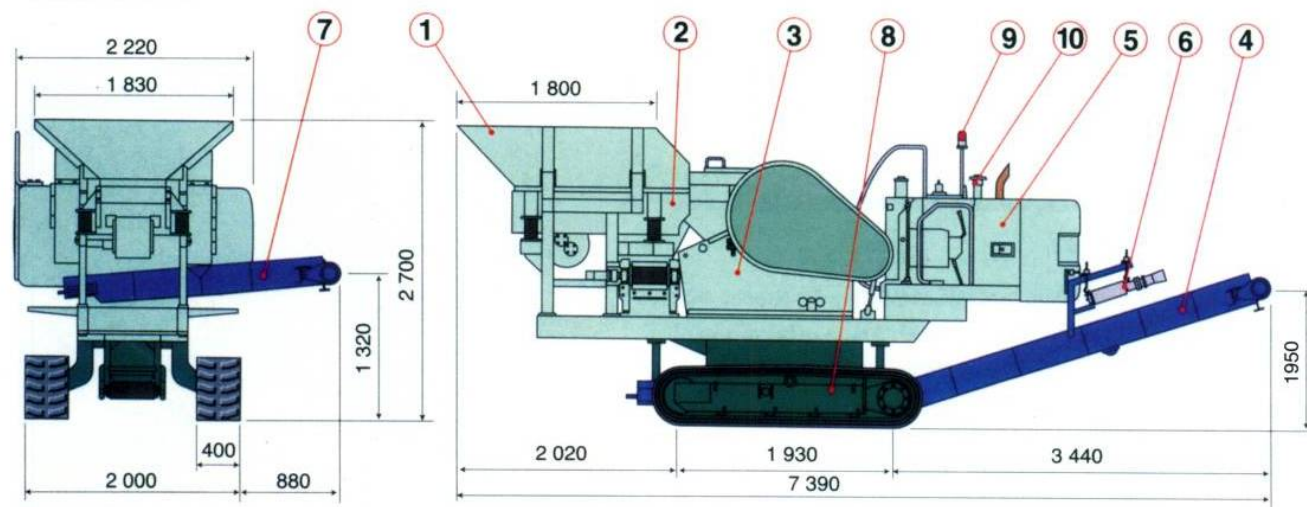


Il nostro frantoio scarrabile HFA4M ed il nostro frantoio mobile a mascelle MC240P, sono stati molto apprezzati per i suoi aspetti di convenienza ed equipaggiamento. MC240G è una versione nuova del MC240P. E' equipaggiato con un caricatore vibrante invece del piano mobile. Viene allestito con il sistema automatico di controllo del carico, il sensore di protezione da sovraccarico ed un potente motore diesel di 55 CV. E' il più efficiente e accessoriatto frantoio mobile a mascelle della categoria.

### ■ NOMI DEI COMPONENTI

- |                               |                            |   |
|-------------------------------|----------------------------|---|
| ① Tramoggia                   | ② Caricatore vibrante      | ③ Frantoio a mascelle                               |
| ④ Nastro principale           | ⑤ Motore e unità idraulica | ⑥ Separatore magnetico                              |
| ⑦ Nastro per sottomisure      | ⑧ Sottocarro               | ⑨ Sensore protez. sovraccarico con luce d'emergenza |
| ⑩ Filtro (Doppio Filtro aria) |                            |   |

### ■ DIMENSIONI



### ■ SPECIFICHE

Modello	Frantoio a Mascelle		Caricatore con sgrassatore		CAPACITA' (t/h)	Max Dimensione caricabile (mm)	Potenza Motore (KW/rtm)	Serbatoio Carburante / Olio Idraulico (lt)	Guida	Peso (t)
	Modello	Apertura di carico (mm)	Modello	Dimensione (mm)						
MC240G	AC2415	370x600	GFTH616H	600x1600	15-50	265x330x600	40/2200	135/108	Idraulica	10

■ Per poter essere continuamente aggiornati le specifiche possono subire cambiamenti senza alcun preavviso.



**NAKAYAMA IRON WORKS, LTD.**



● <http://www.nakayamairon.co.jp> ● E-mail: [export@nakayamairon.co.jp](mailto:export@nakayamairon.co.jp)



# mini FRANTOIO mobile



# MC240G

## FRANTOIO A MASCELLE SU CINGOLI IN GOMMA

### CARATTERISTICHE

- Equipaggiato con il collaudato modello di frantoio a mascelle AC2415
- Alimentatore con sgrossatore per aumentare la produzione
- Sistema automatico di controllo dell'alimentazione
- Semplicità di carico del materiale da tre angolazioni
- Full optional mini frantoio
- Bassi livelli di rumore e vibrazioni

### CAMPI DI IMPIEGO

- Rifiuti di asfalto e cemento
- Materiali da costruzione e demolizione



\* In caso di sovraccarico come, per esempio, asfalto, il frantoio è progettato per rallentare o fermarsi per proteggere il motore e l'impianto idraulico.

**2M** **importatore esclusivo**  
Viale della Tecnica, 27  
POVEGLIANO VERONESE (Verona)  
Tel. 045 6350393 • Fax 045 6350389  
S.R.L. **Macchine Movimento Terra - Ricambi**  
info@2msrl.it - www.2msrl.it

Il vostro concessionario